

橫向 / 直向支架

- 鐵管 (左右) 2 塊
- 鐵管 (中間) 2 塊
- 鐵片 (上下) 2 塊
- 12 套裝配時使用的螺絲 (每套包含螺絲, 鐵環及鐵片各一)
- * 組裝前, 請拆除所有包裝用的膠膜

所需工具: 士巴拿一個
(本材料包並不包括工具, 須自備)

說明書內符號說明:



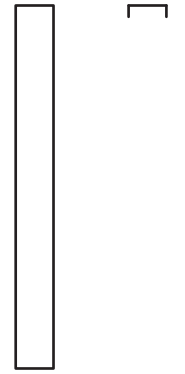
使用士巴拿



使用螺絲組合

材料簡介

鐵管 (左右)
正面 橫切面



鐵管 (中間)

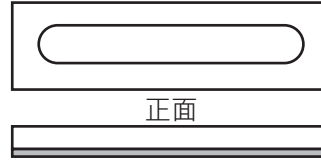
正面 (凹槽)



安裝在牆上時使用的圓孔
* 相關螺絲及工具並不包括

鐵片 (上下)

平面



螺絲組合

螺絲 鐵環 鐵片

請按次序裝上

3. 鐵片

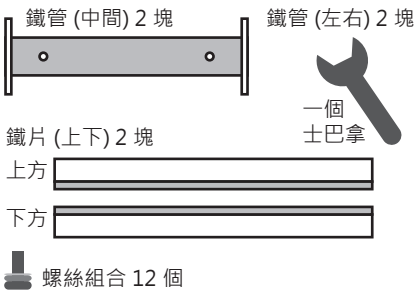
2. 鐵環

1. 螺絲



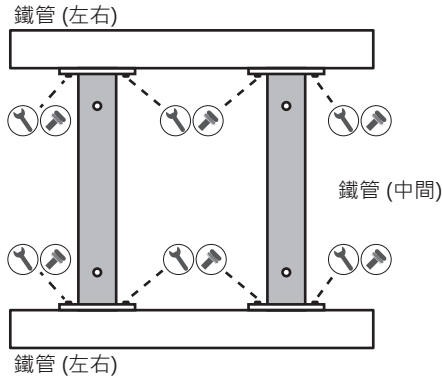
1 準備工作

- 拆除所有包裝用的膠膜
- 檢查材料包的數量是否正確
- 檢查材料有沒有損壞
- 按次序裝上螺絲組合備用
- 準備士巴拿一個備用



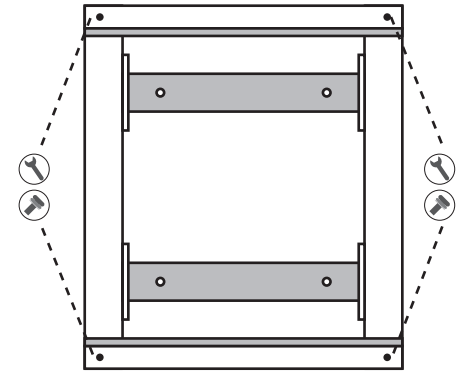
2 組裝鐵管 (左右及中間)

- 8 粒螺絲組合, 2 塊左右鐵管及 2 塊中間鐵管

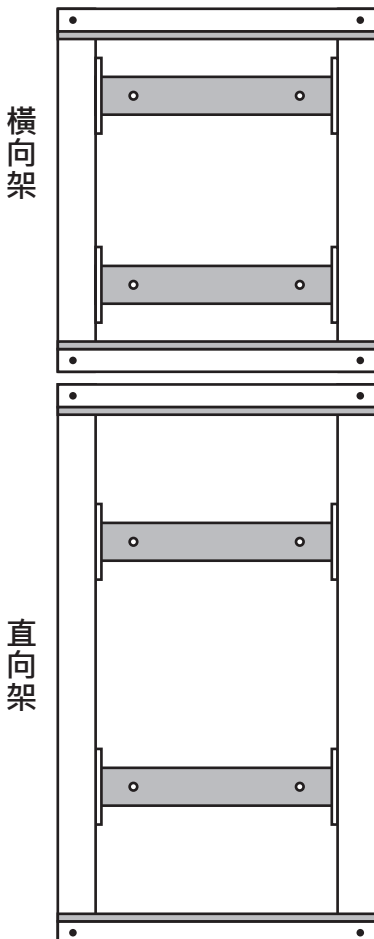


3 組裝上下鐵片

- 4 粒螺絲組合, 2 塊上下鐵片
- * 上方鐵片的螺絲不用上緊, 待裝上 iMed 空氣淨化器後, 才扭緊



4 掛牆架完成組裝, 並可安裝在牆上



5 安裝在牆上後, 安裝 iMed 空氣淨化器, 最後扭緊上方鐵片的螺絲。

